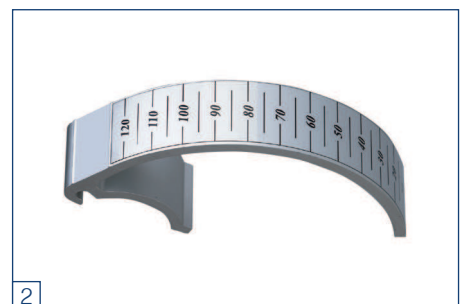


→ Plieuses MC ALU



Plieuse portable ultralégère en aluminium, transportable facilement.
Son pied repliable et démontable est peu encombrant pour le transport en véhicule utilitaire.

- Col de cygne 48,30 cm avec ouverture du tablier de 6,0 cm
- Possibilité de plier jusqu'à 180° selon l'épaisseur
- Capacité : 0,70 mm (acier) - 0,80 mm (zinc)

Modèle	MC ALU 2.20 M	MC ALU 2.60 M	MC ALU 3.20 M	MC ALU 3.80 M	MC ALU 4.40 M
Poids en kg	53	60	72	86	98

Options pour plieuse MC ALU :

- Outil de coupe pour MC ALU
 - Capacité de coupe : 0,63 mm Acier 400 N/mm² 1
 - 0,8 mm Zinc
- Indicateur d'angle de pliage 2

